

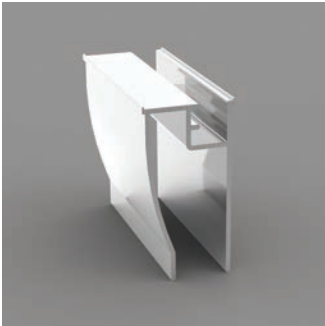
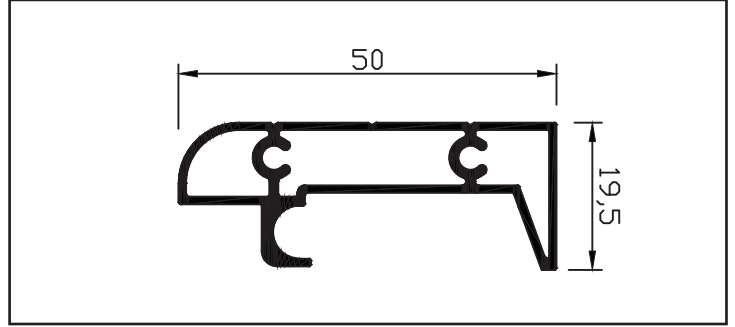




Ray Profili  
Rail Profile

9578

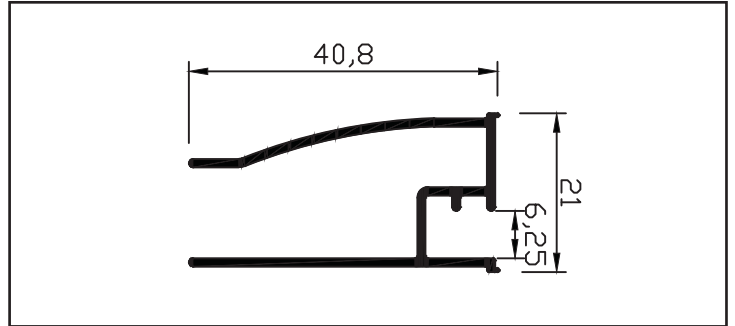
0,547 Kg/m



Cam Dikmesi  
Glass holding profile

9575

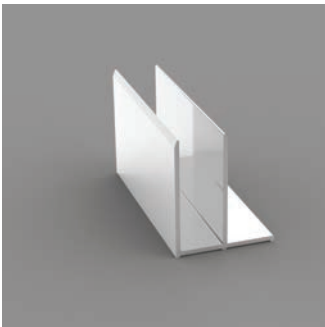
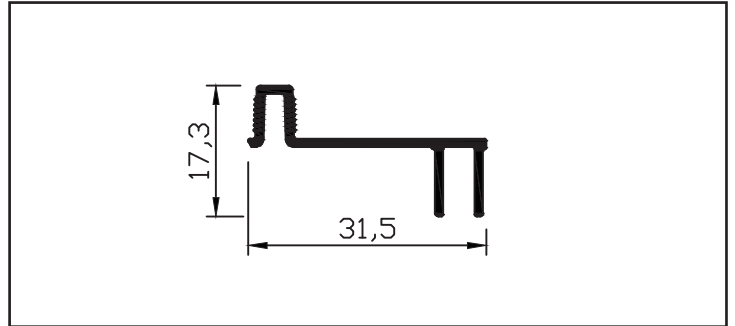
0,337 Kg/m



I Sabit I Çalışır Kapı Karşılığı  
Magnet Holding Profile

9574

0,192 Kg/m



Duvar Dikmesi  
Wall (side) Profile

9576

0,236 Kg/m

