

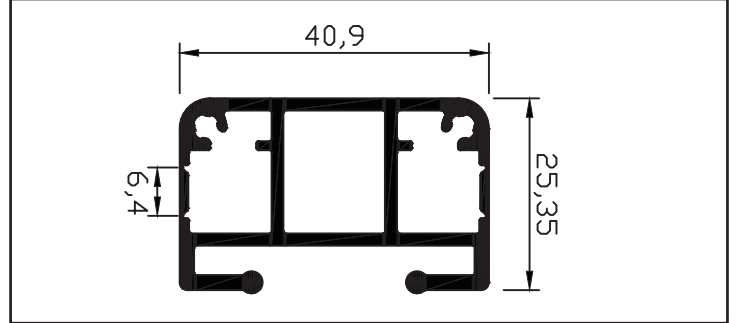




Ray Profili
Rail Profile

ALC-1500281

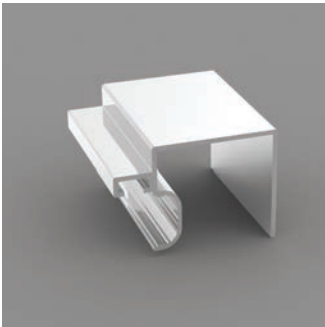
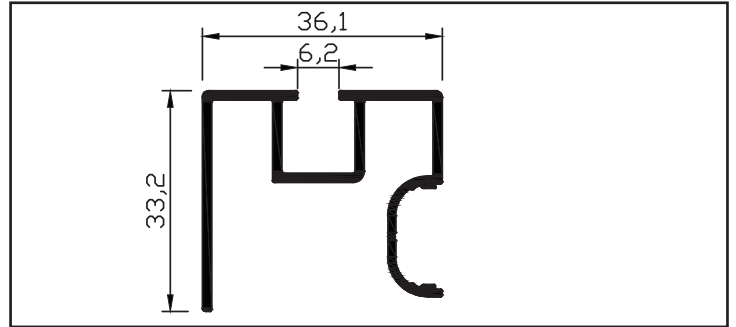
0,821 Kg/m



Cam Dikmesi
Glass holding profile

ALC-15-00279

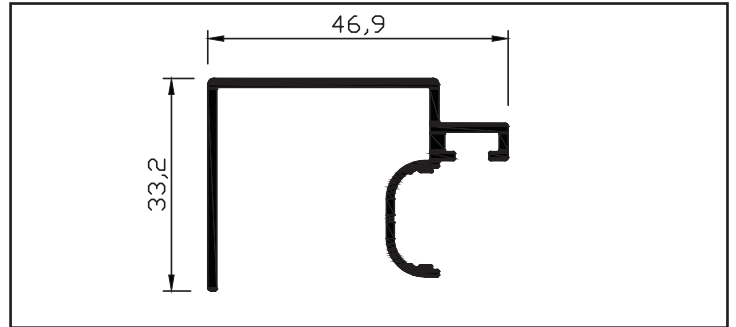
0,508 Kg/m



1 Sabit 1 Çalışır Kapı Karşılığı
Magnet Holding Profile

ALC-15-00280

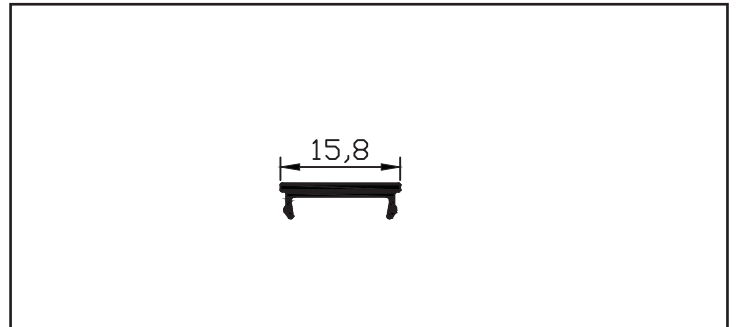
0,478 Kg/m



Köşe Dönüş Profil Kapağı
Corner Profil Cover

ALC-14-00015

0,086 Kg/m



Duvar Dikmesi
Wall (side) Profile

ALC-15-00282

0,354 Kg/m

